

Dell™ Latitude™ XT2 Media Base

Dell™ Latitude™ XT2 介质基座

Dell™ Latitude™ XT2 Media Base

Dell™ Latitude™ XT2 미디어베이스

Dell™ Latitude™ XT2 매체 받침대





Dell™ Latitude™ XT2 Media Base

Model PR12S

Notes, Cautions, and Warnings



NOTE: A NOTE indicates important information that helps you make better use of your computer.



CAUTION: A CAUTION indicates either potential damage to hardware or loss of data and tells you how to avoid the problem.



WARNING: A WARNING indicates a potential for property damage, personal injury, or death.

Information in this document is subject to change without notice.

© 2008 Dell Inc. All rights reserved.

Reproduction of these materials in any manner whatsoever without the written permission of Dell Inc. is strictly forbidden.

Trademarks used in this text: *Dell*, the *DELL* logo, and *Latitude* are trademarks of Dell Inc.; *Microsoft* and *Windows* are registered trademarks of Microsoft Corporation in the United States and/or other countries.

Other trademarks and trade names may be used in this document to refer to either the entities claiming the marks and names or their products. Dell Inc. disclaims any proprietary interest in trademarks and trade names other than its own.

Model PR12S

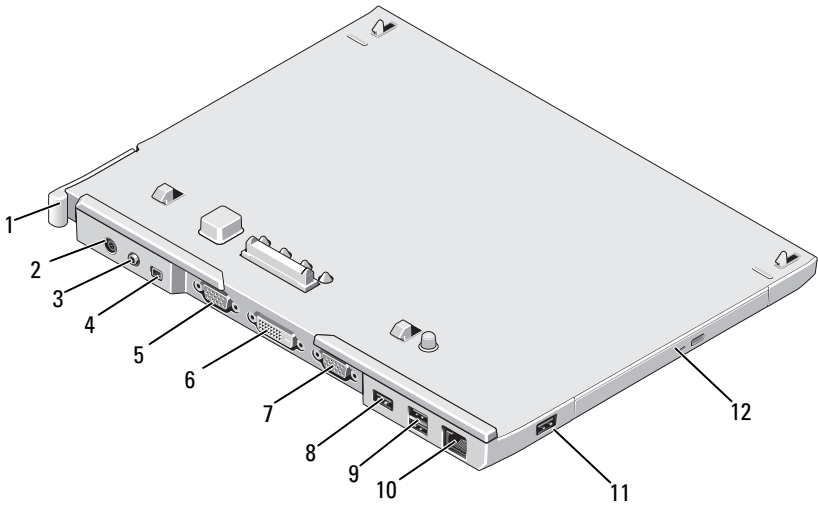
November 2008

P/N F682N

Rev. A00

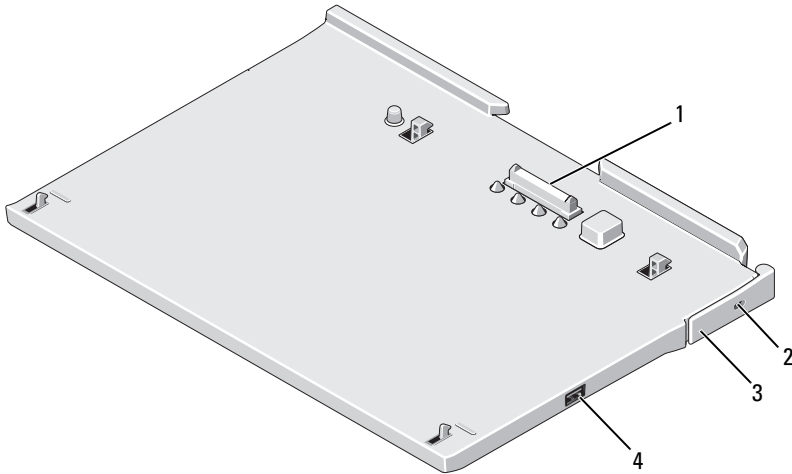
Media Base

Back and Left View Features



- | | | | |
|----|-------------------------|----|---|
| 1 | Tablet-PC release lever | 2 | AC adapter connector |
| 3 | audio connector | 4 | IEEE 1394 |
| 5 | VGA video connector | 6 | digital video interface (DVI) connector |
| 7 | serial connector | 8 | USB connector |
| 9 | powered USB connector | 10 | network connector |
| 11 | USB connector | 12 | optical drive in media bay |

Top and Right View Features



- | | | | |
|---|-------------------------|---|---------------------|
| 1 | docking connector | 2 | security cable slot |
| 3 | Tablet-PC release lever | 4 | USB connector |

Before Docking or Undocking Your Tablet-PC to the Media Base

⚠ WARNING: If you are using a multiple-outlet power strip, use caution when you plug the AC adapter power cable into the power strip. Some power strips may allow you to insert the connector incorrectly. Incorrect insertion of the power connector could result in permanent damage to your media base as well as electric shock and/or fire. Ensure that you insert the ground prong of the power plug into the mating ground contact of the power strip.

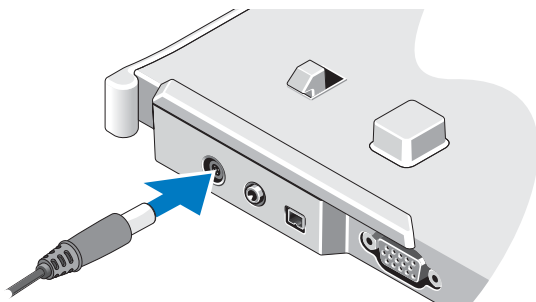
⚠ CAUTION: Always use the Dell AC adapter that came with the media base. If you use any other commercially available AC adapter—or the AC adapter from earlier models of Dell computers—you may damage the media base or the Tablet-PC.

△ CAUTION: When you disconnect the Dell AC adapter cable from the Tablet-PC or media base, hold the connector, not the cable itself, and pull firmly but gently to avoid damaging the cable. When you wrap the AC adapter cable, ensure that you follow the angle of the connector on the AC adapter to avoid damaging the cable.

△ CAUTION: Use the Latitude™ XT2 media base with your Latitude XT2 only. If you use a media base from earlier models of Dell computers you may damage the media base or the Tablet-PC.


Before Docking Your Tablet-PC

- 1 Save and close any open files, and exit any open programs.
- 2 Connect the AC adapter to the AC adapter connector on the media base and to an electrical outlet.




- 3 Before you dock your Tablet-PC to the media base for the *first time*, the Tablet-PC operating system must have completed its setup process:
 - a Ensure that the Tablet-PC is *not* connected (docked) to the media base or to the battery slice.
 - b Turn on the Tablet-PC.
 - c Verify that the Microsoft® Windows® desktop appears.
 - d Shut down the Tablet-PC.

Before Undocking Your Tablet-PC

- 1 Save and close any open files, and exit any open programs.
- 2 Set your Tablet-PC power management settings to ensure that the Tablet-PC does not enter sleep, standby, or hibernate mode when you close (lower) the display:
 - a Click the Windows Power  icon in the Notification area to display the Power icon pop-up window.
 - b Click **More power options**.
 - c Under the **When I close the lid** drop-down menu, select **Do nothing**.

Securing the Media Base


 **NOTE:** If the Tablet-PC is docked to the media base and the media base is secured, you cannot undock the Tablet-PC without first removing the antitheft device.

Attach a commercially available antitheft device to the security cable slot on the media base.

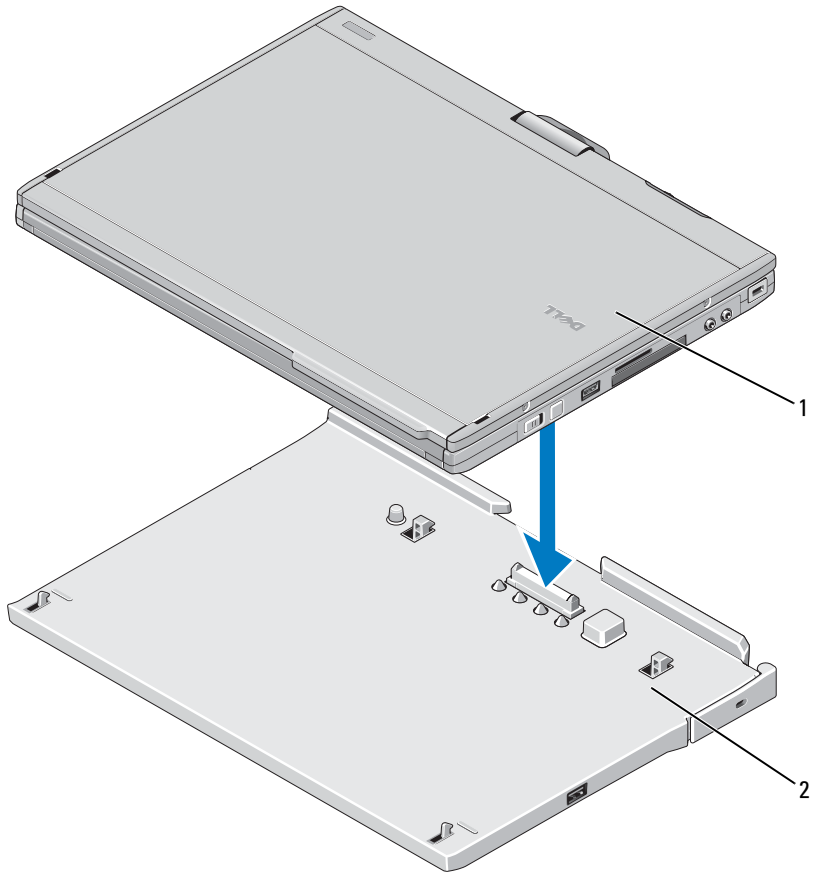
Antitheft devices usually include a segment of metal-stranded cable with an attached locking device and associated key. For instructions on installing this kind of antitheft device, see the documentation that accompanied the device.

Docking Your Tablet-PC to the Media Base

 **CAUTION:** If you are docking your Tablet-PC for the first time, complete the steps in "Before Docking or Undocking Your Tablet-PC to the Media Base" on page 4, before you proceed.

 **NOTE:** After docking the Tablet-PC for the first time, the Tablet-PC battery or the Tablet-PC AC adapter connection can power the media base if the media base is not connected to an AC adapter.

- 1 Follow the procedures in "Before Docking or Undocking Your Tablet-PC to the Media Base" on page 4.
- 2 If this is the first time it is being docked to the media base, ensure that your Tablet-PC is turned off .
- 3 Align the back of the Tablet-PC with the back of the media base, and lower the Tablet-PC onto the media base.



1 Tablet-PC

2 media base

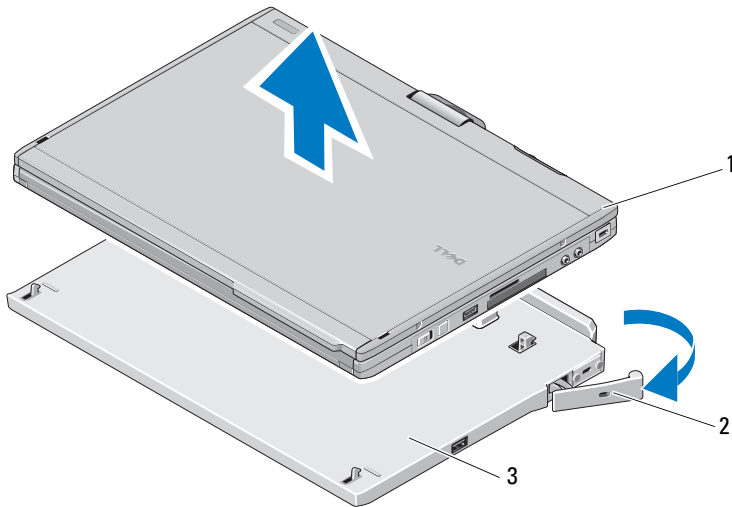
- 4 Press the Tablet-PC onto the media base until it clicks and the Tablet-PC is firmly seated.
- 5 Turn on the Tablet-PC.
The operating system recognizes the media base.

Undocking Your Tablet-PC From the Media Base

△ CAUTION: Never undock the Tablet-PC without first preparing the Tablet-PC for undocking. If you undock before preparing the Tablet-PC, you will lose data and the Tablet-PC may not recover normal operation for several minutes, if at all.

△ CAUTION: If the Tablet-PC does not have a charged battery in the battery bay, you must shut down the Tablet-PC through the Windows Start menu and then undock the Tablet-PC. If you undock the Tablet-PC without a battery before shutting it down, you will lose data and the Tablet-PC may not recover normal operation for several minutes, if at all.

- 1 Follow the procedures in "Before Docking or Undocking Your Tablet-PC to the Media Base" on page 4.
- 2 If your media base is secured using an anti-theft device, unlock it.
- 3 Disconnect the AC adapter connector from the media base.
- 4 Pull the Tablet-PC release lever forward to release the Tablet-PC from the media base.



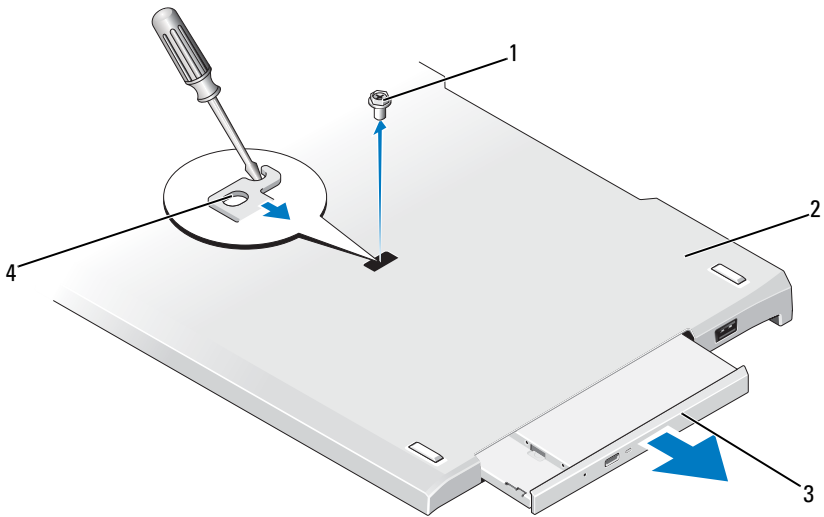
- 1 Tablet-PC
- 3 media base

2 release lever

- 5 Lift the back of the Tablet-PC up and slide the Tablet-PC out towards the back of the media base.

Removing and Installing the Optical Drive From the Media Base

- 1 Undock the media base (see "Undocking Your Tablet-PC From the Media Base" on page 8).
- 2 Save and close any open files or programs, and turn off the Tablet-PC.
- 3 To remove the optical drive:
 - a Remove the screw that secures the optical drive to the media base.
 - b Use your screwdriver to slide the drive out of the media bay.



- | | | | |
|---|---------------|---|------------|
| 1 | screw | 2 | media base |
| 3 | optical drive | 4 | screw hole |

- 4 To install the optical drive:
 - a Insert the optical drive into the media bay on the media base.
 - b Insert the securing screw that holds the optical drive in place.
- 5 Turn on the Tablet-PC.

The operating system automatically recognizes the new drive.

Media Base Specifications

Physical

| | |
|--------------------------------|--------------------------|
| Height | 12.8 mm (0.50 inches) |
| Width | 295.31 mm (11.63 inches) |
| Depth | 222.56 mm (8.76 inches) |
| Weight (without optical drive) | 0.488 kg (1.076 lb) |

Storage

| | |
|--------------------------|----------------|
| Optical Drive (optional) | DVD-ROM/DVD+RW |
|--------------------------|----------------|


Ports and Connectors


| | |
|---------------|---|
| Network | RJ-45 port for 10/100/1000 Mbits/second Ethernet |
| USB | three 4-pin USB-2.0 compliant connectors |
| Powered USB | one 9-pin USB-2.0 compliant connector |
| Video | |
| VGA connector | 15-pin VGA connector |
| DVI connector | 24-hole connector |
| Serial | 9-pin connector; 16550C-compatible UART with 16-byte buffer |
| Audio | headphone/speaker (line-out) mini connector |
| IEEE 1394a | 4-pin serial connector |
| Docking | 100-pin connector |



Dell™ Latitude™ XT2 介质基座

注、注意和警告

 **注：**“注”表示可以帮助您更好地使用计算机的重要信息。

 **注意：**“警告”表示可能会损坏硬件或导致数据丢失，并告诉您如何避免此类问题。

 **警告：**“警告”表示可能会造成财产损失、人身伤害甚至死亡。

本说明文件中的信息如有更改，恕不另行通知。

© 2008 Dell Inc. 版权所有，翻印必究。

未经 Dell Inc. 书面许可，严禁以任何形式复制这些材料。

本文中使用的商标：Dell、DELL 徽标和 Latitude 是 Dell Inc. 的商标；Microsoft 和 Windows 是 Microsoft Corporation 在美国和 / 或其它国家和地区的注册商标。

本说明文件中提及的其它商标和商品名称是指拥有相应标记和名称的公司或其制造的产品。Dell Inc. 对其它公司的商标和商品名称不拥有任何所有权。

型号 PR12S

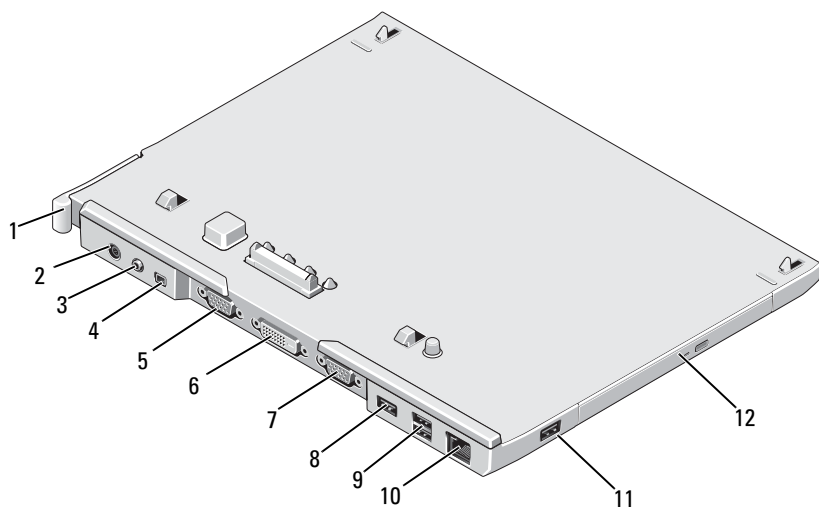
2008 年 11 月

P/N F682N

Rev.A00

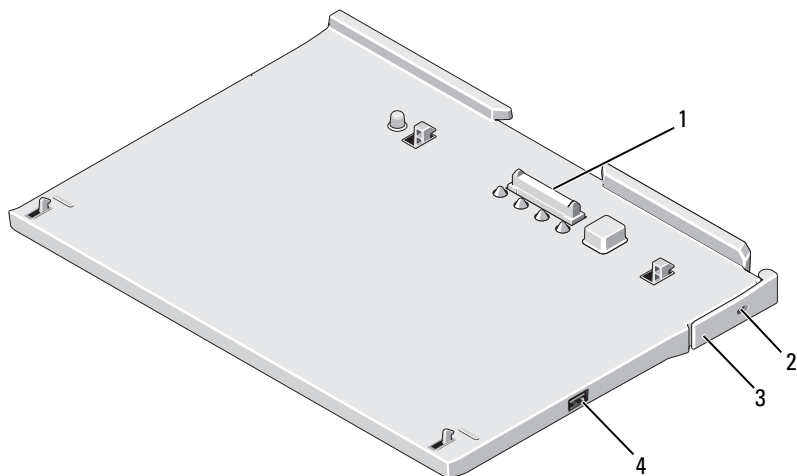
介质基座

左后视图配置



- | | | | |
|----|----------------|----|------------------|
| 1 | Tablet PC 释放拉杆 | 2 | 交流适配器连接器 |
| 3 | 音频连接器 | 4 | IEEE 1394 |
| 5 | VGA 视频连接器 | 6 | 数字视频接口 (DVI) 连接器 |
| 7 | 串行连接器 | 8 | USB 连接器 |
| 9 | 可供电 USB 连接器 | 10 | 网络连接器 |
| 11 | USB 连接器 | 12 | 介质托架中的光盘驱动器 |

右前视图配置



- | | | | |
|---|----------------|---|---------|
| 1 | 对接连接器 | 2 | 安全缆线孔 |
| 3 | Tablet PC 释放拉杆 | 4 | USB 连接器 |

在将 Tablet PC 与介质基座对接或断开对接之前

警告：如果您使用的配电盘配有多个插座，则在将交流适配器的电源电缆插入配电盘时应小心谨慎。某些配电盘可能允许以不正确的方式插入连接器。电源连接器插入不正确可能会对介质基座造成永久性损坏，并且可能会引起触电和 / 或火灾。请确保电源插头的接地插脚已插入配电盘上相匹配的接地接点。

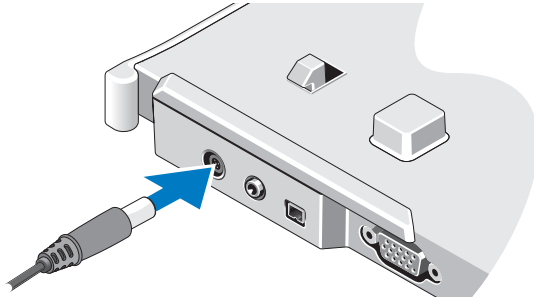
注意：始终使用介质基座附带的 Dell 交流适配器。如果您使用其它任何可从市面上购买的交流适配器，或者早期型号的 Dell 计算机上的交流适配器，则可能会损坏介质基座或 Tablet PC。

注意：从 Tablet PC 或介质基座上拔下 Dell 交流适配器的电缆时，请握住连接器（而不是电缆本身），并轻柔而平稳地将其拔出，以免损坏电缆。当您缠绕交流适配器电缆时，请确保顺着交流适配器连接器的角度进行，以免损坏电缆。

△ 注意：Latitude™ XT2 介质基座仅可与 Latitude XT2 配合使用。如果使用早期型号的 Dell 计算机上的介质基座，则可能会损坏介质基座或 Tablet PC。


在对接 Tablet PC 之前

- 1 保存并关闭所有打开的文件，退出所有打开的程序。
- 2 将交流适配器连接至介质基座上的交流适配器连接器和电源插座。




- 3 首次将 Tablet PC 对接至介质基座前，Tablet PC 操作系统必须已完成其设置过程：
 - a 确保 Tablet PC 未连接（对接）至介质基座或电池片。
 - b 打开 Tablet PC。
 - c 验证是否显示了 Microsoft® Windows® 桌面。
 - d 关闭 Tablet PC。

在断开与 Tablet PC 的对接之前

- 1 保存并关闭所有打开的文件，退出所有打开的程序。
- 2 设置您的 Tablet PC 电源管理设置，以确保当您合上（放低）显示屏时，Tablet PC 不会进入睡眠、待机或休眠模式：
 - a 单击通知区域中的 Windows 电源  图标以显示电源图标弹出式窗口。
 - b 单击“更多电源选项”。
 - c 从“在合上便携式计算机时”下拉式菜单中，选择“不采取任何措施”。

固定介质基座


 **注：**如果 Tablet PC 已对接至介质基座并且介质基座已固定，则必须先卸下防盗设备才能使 Tablet PC 断开对接。

可将可从市面上购买的防盗设备连接至介质基座上的安全缆线孔。

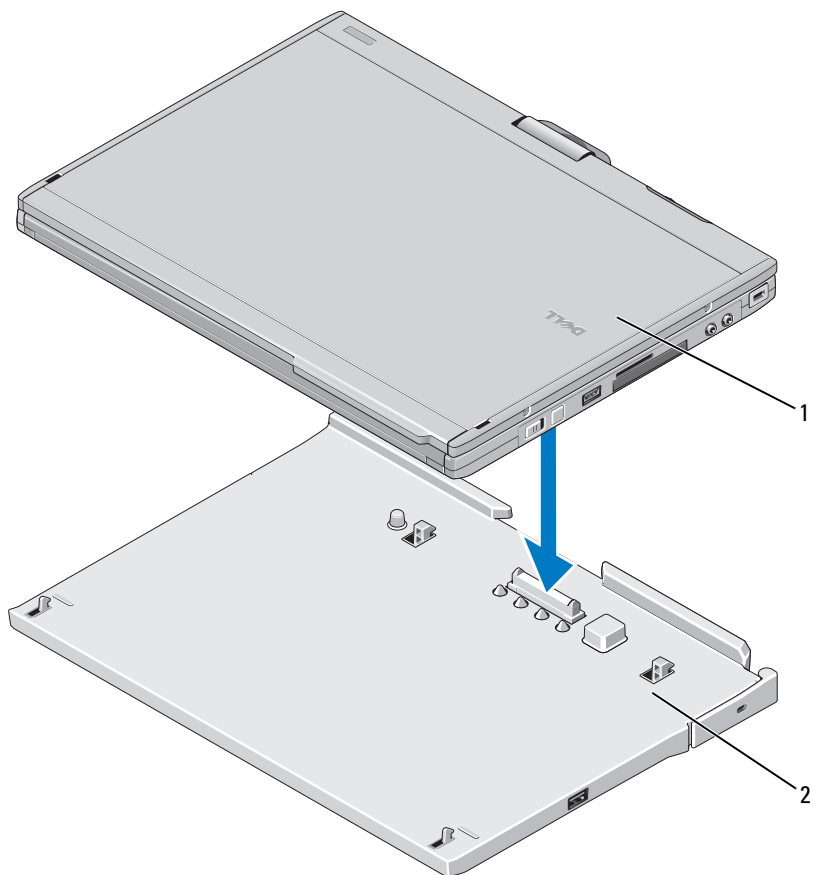
防盗设备通常包括一段配有锁定设备及相应钥匙的金属铰合缆线。有关安装该类型防盗设备的说明，请参阅设备附带的说明文件。

将您的 Tablet PC 对接至介质基座

 **注意：**如果是首次断开 Tablet PC 的对接，请先完成第 34 页上的“在将 Tablet PC 与介质基座对接或断开对接之前”中的步骤，然后再继续。

 **注：**首次对接 Tablet PC 后，如果介质基座未连接至交流适配器，则 Tablet PC 电池或 Tablet PC 交流适配器连接可以为介质基座供电。

- 1 请按照第 34 页上的“在将 Tablet PC 与介质基座对接或断开对接之前”中的步骤进行操作。
- 2 如果是首次对接到介质基座，请确保您的 Tablet PC 已关闭。
- 3 将 Tablet PC 的后端与介质基座的后端对齐，然后放低 Tablet PC，将其放在介质基座上。



1 Tablet PC

2 介质基座

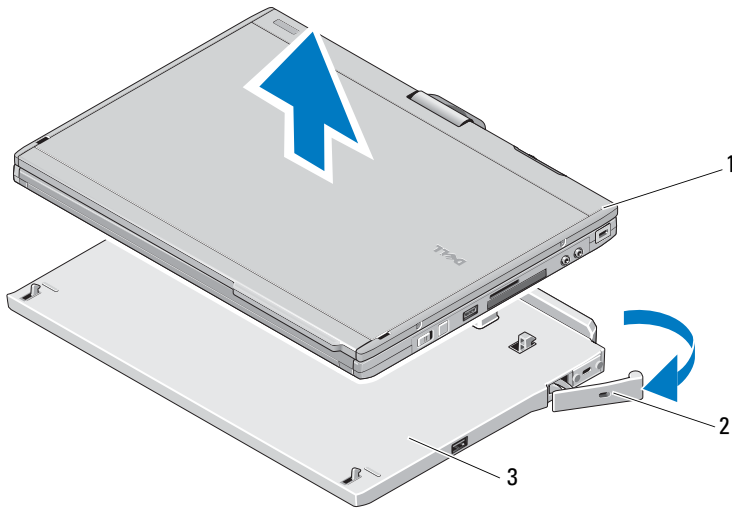
- 4 将 Tablet PC 按到介质基座上，直到其发出咔嗒声并且 Tablet PC 已稳固就位。
- 5 打开 Tablet PC。
操作系统将识别介质基座。

断开 Tablet PC 与介质基座的对接

△ 注意：在未准备好 Tablet PC 以断开对接之前，切勿断开 Tablet PC 的对接。如果在准备好 Tablet PC 之前断开对接，则您将丢失数据并且 Tablet PC 可能会在几分钟的时间内不能恢复正常运行（可能出现）。

△ 注意：如果 Tablet PC 电池槽内没有已充电的电池，则您必须通过 Windows “开始” 菜单关闭 Tablet PC，然后断开 Tablet PC 的对接。如果在关闭 Tablet PC 前断开没有电池的 Tablet PC 的对接，则您将丢失数据并且 Tablet PC 可能会在几分钟的时间内不能恢复正常运行。

- 1 请按照第 34 页上的“在将 Tablet PC 与介质基座对接或断开对接之前”中的步骤进行操作。
- 2 如果你的介质基座已使用防盗设备固定，请解除其锁定。
- 3 断开交流适配器连接器与介质基座的连接。
- 4 向前拉动 Tablet PC 释放拉杆，以从介质基座松开 Tablet PC。

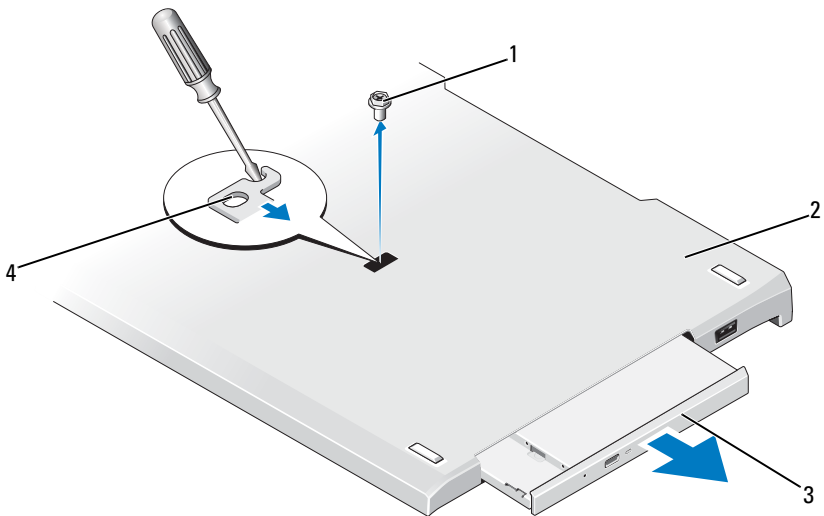


- 1 Tablet PC 2 释放拉杆
3 介质基座

- 5 向上提起 Tablet PC 的后端，并使 Tablet PC 向介质基座后端滑出。

从介质基座卸下光盘驱动器以及将光盘驱动器装入介质基座

- 1 断开介质基座的对接（请参阅第 38 页上的“断开 Tablet PC 与介质基座的对接”）。
- 2 保存并关闭所有打开的文件或程序，然后关闭 Tablet PC。
- 3 要卸下光盘驱动器，请：
 - a 拧下将光盘驱动器固定到介质基座的螺钉。
 - b 使用螺丝刀将驱动器滑出介质基座。



- | | |
|---------|--------|
| 1 螺钉 | 2 介质基座 |
| 3 光盘驱动器 | 4 螺孔 |

- 4 要安装光盘驱动器，请：
 - a 将光盘驱动器插入介质基座上的介质托架。
 - b 插入将光盘驱动器固定就位的固定螺钉。
- 5 打开 Tablet PC。
操作系统将自动识别新驱动器。

介质基座规格

物理规格

| | |
|---------------|----------------------|
| 高度 | 12.8 毫米 (0.50 英寸) |
| 宽度 | 295.31 毫米 (11.63 英寸) |
| 厚度 | 222.56 毫米 (8.76 英寸) |
| 重量 (不包括光盘驱动器) | 0.488 千克 (1.076 磅) |

存放时

| | |
|------------|----------------|
| 光盘驱动器 (可选) | DVD-ROM/DVD+RW |
|------------|----------------|

端口和连接器

| | |
|------------|---------------------------------------|
| 网络 | 适用于 10/100/1000 兆位 / 秒以太网的 RJ-45 端口 |
| USB | 三个与 4 针 USB 2.0 兼容的连接器 |
| 可供电 USB | 一个与 9 针 USB 2.0 兼容的连接器 |
| 视频 | |
| VGA 连接器 | 15 针 VGA 连接器 |
| DVI 连接器 | 24 孔连接器 |
| 串行 | 9 针连接器; 带有 16 字节缓冲区的与 16550C 兼容的 UART |
| 音频 | 耳机 / 扬声器 (输出) 小型连接器 |
| IEEE 1394a | 4 针串行连接器 |
| 对接 | 100 针连接器 |



Dell™ Latitude™ XT2 Media Base

註、警示和警告



註：「註」表示可以幫助您更有效地使用電腦的重要資訊。



警示：「警示」表示有可能會損壞硬體或導致資料遺失，並告訴您如何避免發生此類問題。



警告：「警告」表示有可能會導致財產損失、人身傷害甚至死亡。

本文件中的資訊如有更改，恕不另行通知。

© 2008 Dell Inc. 版權所有，翻印必究。

未經 Dell Inc. 的書面許可，不得以任何形式進行複製。

本文中使用的商標：Dell、DELL 徽標和 Latitude 是 Dell Inc. 的商標；Microsoft 和 Windows 是 Microsoft Corporation 在美國和 / 或其他國家 / 地區的註冊商標。

本文件中述及的其他商標和產品名稱是指擁有相應商標和產品名稱的公司實體或其製造的產品。Dell Inc. 對其他公司的商標和產品名稱不擁有任何專有權益。

PR12S 型

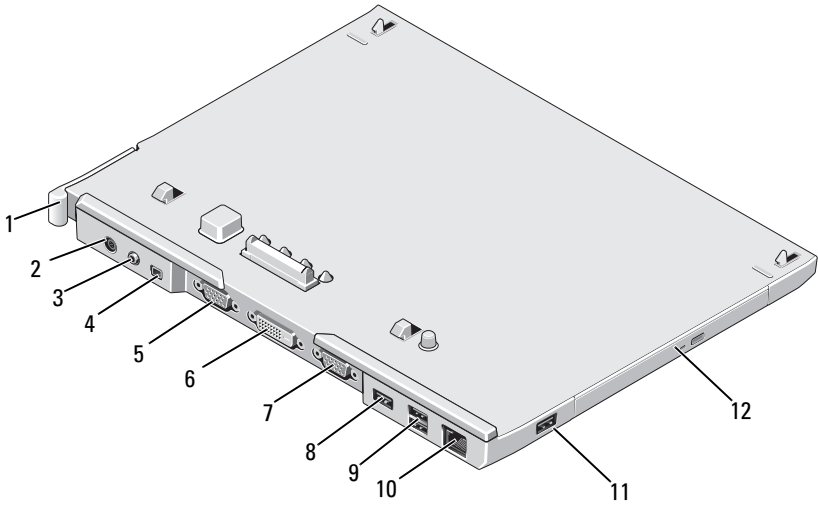
2008 年 11 月

P/N F682N

Rev.A00

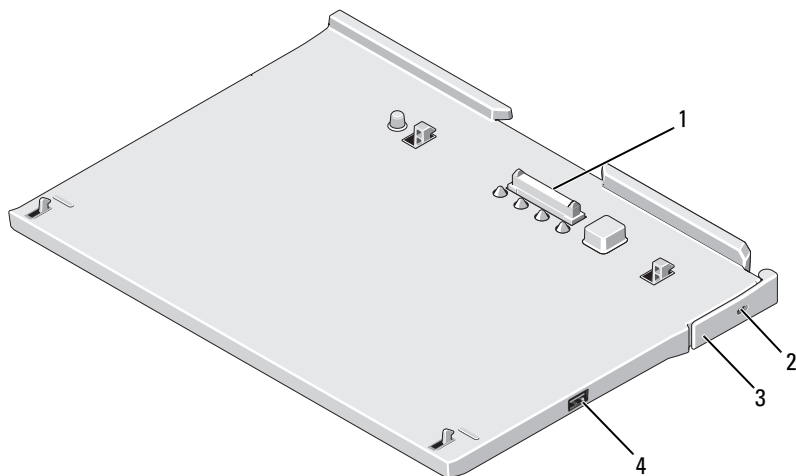
Media Base

左後視圖特性






- | | | | |
|----|----------------|----|------------------|
| 1 | Tablet PC 釋放拉桿 | 2 | 交流電變壓器連接器 |
| 3 | 音效連接器 | 4 | IEEE 1394 |
| 5 | VGA 影像連接器 | 6 | 數位影像介面 (DVI) 連接器 |
| 7 | 序列連接器 | 8 | USB 連接器 |
| 9 | 可供電的 USB 連接器 | 10 | 網路連接器 |
| 11 | USB 連接器 | 12 | 媒體凹槽中的光碟機 |

右上視圖特性



- | | | | |
|---|----------------|---|---------|
| 1 | 連線連接器 | 2 | 安全纜線插槽 |
| 3 | Tablet PC 釋放拉桿 | 4 | USB 連接器 |

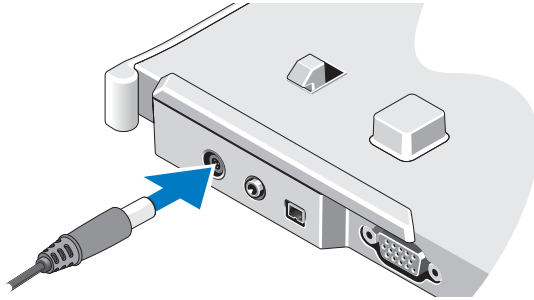
將 Tablet PC 連線至 Media Base，或切斷 Tablet PC 與 Media Base 的連線之前

-  **警告：**如果您使用的是多插座電源板，將交流電變壓器的電源線插入電源板時，請務必小心。某些電源板可能允許您不正確地插入連接器。電源連接器插入不正確可能會對 Media Base 造成永久損壞，還可能造成觸電和 / 或火災。請確保將電源插頭的接地叉腳插入電源板上相符的接地連接點。
-  **警示：**請始終使用 Media Base 隨附的 Dell 交流電變壓器。如果您使用任何其他從市面上購買的交流電變壓器，或舊型 Dell 電腦的交流電變壓器，則可能會損壞 Media Base 或 Tablet PC。
-  **警示：**將 Dell 交流電變壓器纜線從 Tablet PC 或 Media Base 上拔下時，請握住連接器，而不要拉扯纜線，並輕輕將它平穩拔出以避免損壞纜線。當您佈置交流電變壓器纜線時，請確保依照交流電變壓器上連接器的角度佈置，以避免損壞纜線。

△ 警示：請僅將 Latitude™ XT2 Media Base 與 Latitude XT2 配合使用。如果使用舊型 Dell 電腦的 Media Base，則可能會損壞 Media Base 或 Tablet PC。


連線 Tablet PC 之前

- 1 儲存並關閉所有開啓的檔案，結束所有開啓的程式。
- 2 將交流電變壓器連接至 Media Base 上的交流電變壓器連接器和電源插座。




- 3 在您首次將 Tablet PC 連線至 Media Base 之前，Tablet PC 作業系統必須已完成其設定程序。
 - a 確保 Tablet PC 未連接 (連線) 至 Media Base 或電池接觸片。
 - b 開啓 Tablet PC。
 - c 確認螢幕上已顯示 Microsoft® Windows® 桌面。
 - d 關閉 Tablet PC。

切斷 Tablet PC 的連線之前

- 1 儲存並關閉所有開啓的檔案，結束所有開啓的程式。
- 2 設定 Tablet PC 電源管理設定，以確保在您合上 (放低) 顯示幕時，Tablet PC 不會進入睡眠模式、待命模式或休眠模式：
 - a 按一下通知區域中的 Windows 電源  圖示，以顯示電源圖示快速顯示視窗。
 - b 按一下更多電源選項。
 - c 在當我關閉筆記電腦螢幕時下拉式選單中，選擇不進行動作。

保護 Media Base

 **註：**如果 Tablet PC 已連線至受保護的 Media Base，則您必須先卸下防盜裝置才能切斷 Tablet PC 的連線。

將從市面上購買的防盜裝置連接至 Media Base 上的安全纜線插槽。

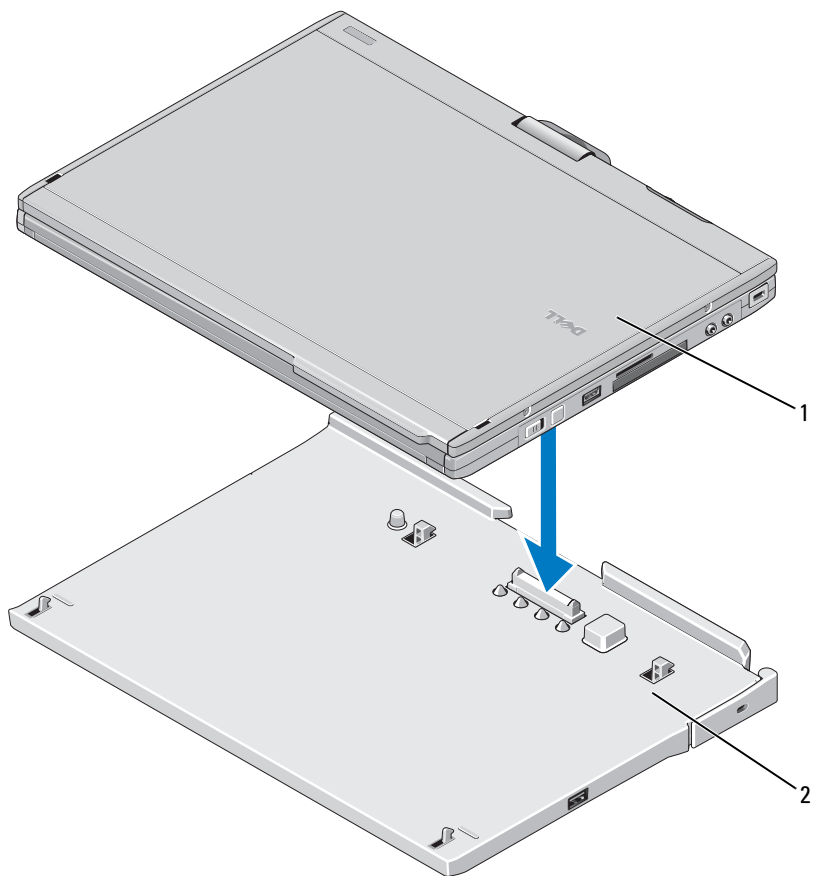
防盜裝置通常包括一段配有鎖護裝置和相應鑰匙的金屬絞線。若要獲得有關安裝此類防盜裝置的說明，請參閱該裝置隨附的說明文件。

將 Tablet PC 連線至 Media Base

 **警示：**如果您首次連線 Tablet PC，請先完成第 24 頁的「將 Tablet PC 連線至 Media Base，或切斷 Tablet PC 與 Media Base 的連線之前」中的步驟，然後再繼續。

 **註：**首次連線 Tablet PC 後，如果 Media Base 未連接至交流電變壓器，則 Tablet PC 電池或連接 Tablet PC 交流電變壓器可為 Media Base 供電。

- 1 請按照第 24 頁的「將 Tablet PC 連線至 Media Base，或切斷 Tablet PC 與 Media Base 的連線之前」中的程序進行操作。
- 2 如果是首次將 Tablet PC 連線至 Media Base，請確定該 Tablet PC 已關閉。
- 3 將 Tablet PC 的後部與 Media Base 的後部對齊，然後向下將 Tablet PC 放到 Media Base 上。



1 Tablet PC

2 Media Base

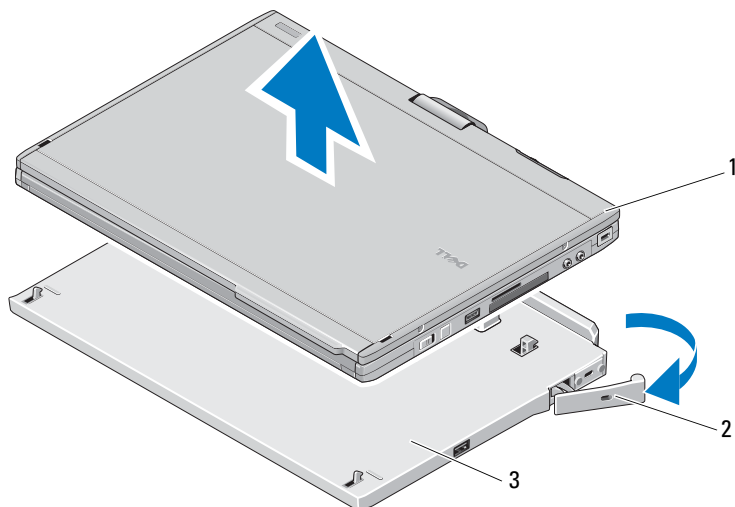
- 4 將 Tablet PC 按入 Media Base，直至其發出卡嗒聲並且 Tablet PC 已穩固安插。
- 5 開啓 Tablet PC。
作業系統將識別 Media Base。

切斷 Tablet PC 與 Media Base 的連線

△ 警示：切勿在未先準備好 Tablet PC 以切斷連線的情況下切斷 Tablet PC 的連線。如果在準備好 Tablet PC 之前切斷連線，則可能會遺失資料，並且 Tablet PC 可能需要幾分鐘才能完全恢復正常作業。

△ 警示：如果 Tablet PC 電池凹槽中未安裝已充電的電池，則必須透過 Windows 開始選單關閉 Tablet PC，然後切斷 Tablet PC 的連線。如果在關閉未安裝電池的 Tablet PC 之前切斷其連線，則可能會遺失資料，並且 Tablet PC 可能需要幾分鐘才能完全恢復正常作業。

- 1 請按照第 24 頁的「將 Tablet PC 連線至 Media Base，或切斷 Tablet PC 與 Media Base 的連線之前」中的程序進行操作。
- 2 如果您的 Media Base 使用防盜裝置保護，請將其解除鎖定。
- 3 從 Media Base 中拔下交流電變壓器連接器。
- 4 向前拉動 Tablet PC 釋放拉桿，以從 Media Base 中釋放 Tablet PC。

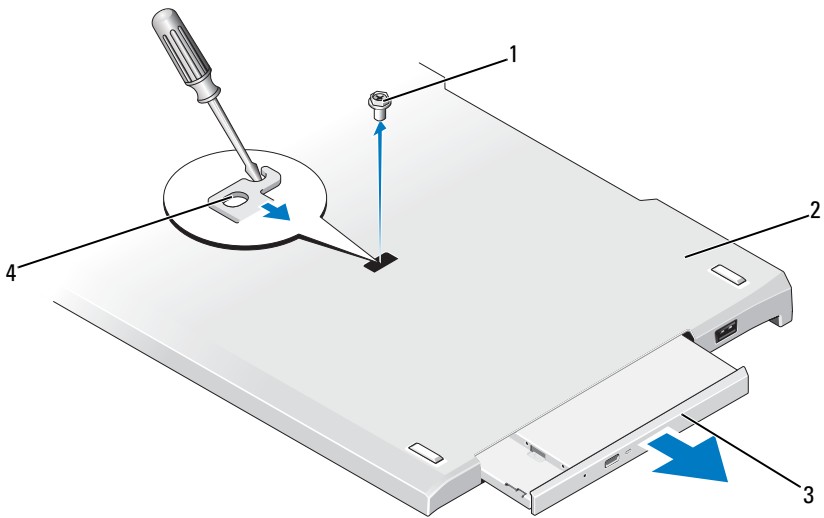


- 1 Tablet PC 2 釋放拉桿
3 Media Base

- 5 提起 Tablet PC 的後部，並朝 Media Base 反方向滑出 Tablet PC。

從 Media Base 中卸下光碟機以及在 Media Base 中安裝光碟機

- 1 切斷 Media Base 的連線 (請參閱第 28 頁的「切斷 Tablet PC 與 Media Base 的連線」)。
- 2 儲存並關閉所有開啓的檔案或程式，然後關閉 Tablet PC。
- 3 若要卸下光碟機：
 - a 卸下將光碟機固定在 Media Base 上的螺絲。
 - b 使用螺絲起子將光碟機從媒體凹槽中滑出。



- | | |
|-------|--------------|
| 1 螺絲 | 2 Media Base |
| 3 光碟機 | 4 螺絲孔 |

- 4 若要安裝光碟機：
 - a 將光碟機插入 Media Base 上的媒體凹槽中。
 - b 插入將光碟機固定到位的固定螺絲。
- 5 開啓 Tablet PC。
作業系統將自動識別新光碟機。

Media Base 規格

| 實體參數 | |
|-------------|---------------------|
| 高度 | 12.8 mm (0.50 吋) |
| 寬度 | 295.31 mm (11.63 吋) |
| 深度 | 222.56 mm (8.76 吋) |
| 重量 (不包括光碟機) | 0.488 kg (1.076 lb) |


| 儲存 | |
|----------|----------------|
| 光碟機 (可選) | DVD-ROM/DVD+RW |


| 連接埠和連接器 | |
|------------|--|
| 網路 | 供 10/100/1000 百萬位元 / 秒的乙太網路使用的 RJ-45 連接埠 |
| USB | 三個 4 插腳 USB 2.0 相容連接器 |
| 可供電的 USB | 一個 9 插腳 USB 2.0 相容連接器 |
| 影像卡 | |
| VGA 連接器 | 15 插腳 VGA 連接器 |
| DVI 連接器 | 24 孔連接器 |
| 序列 | 9 插腳連接器 ; 16550C 相容 UART (緩衝區為 16 位元組) |
| 音效 | 耳機 / 喇叭 (信號線輸出) 迷你連接器或 |
| IEEE 1394a | 4 插腳序列連接器 |
| 連線 | 100 插腳連接器 |




Dell™ Latitude™ XT2 メディアベース

メモ、注意、警告

 **メモ**：コンピュータを使いやすくするための重要な情報を説明しています。

 **警告**：ハードウェアの損傷またはデータの損失の可能性あることを示し、問題を回避する方法を説明しています。

 **警告**：物的損害、けが、または死亡の原因となる可能性があることを示します。

この文書の情報は、事前の通知なく変更されることがあります。

© 2008 すべての著作権は Dell Inc. にあります。

Dell Inc. の書面による許可のない複製は、いかなる形態においても厳重に禁じられています。

本書に使用されている商標：Dell、DELL ロゴ、および Latitude は Dell Inc. の商標です。Microsoft および Windows は米国その他の国における Microsoft Corporation の商標または登録商標です。

この文書では、上記記載以外の商標および会社名が使用されている場合があります。それらの商標や会社名は、一切 Dell Inc. に帰属するものではありません。

モデル PR12S

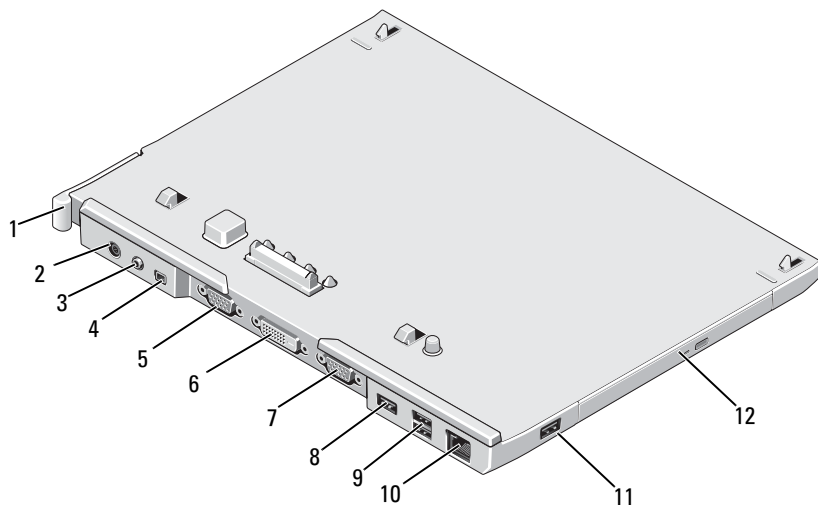
2008 年 11 月

P/N F682N

Rev.A00

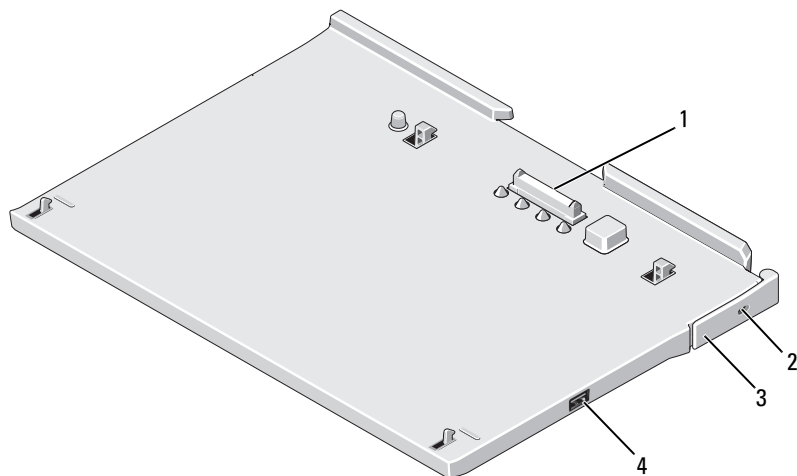
メディアベース

背面と左側面の各部



- | | | | |
|----|-------------------|----|---------------------------|
| 1 | Tablet-PC リリースレバー | 2 | AC アダプタコネクタ |
| 3 | オーディオコネクタ | 4 | IEEE 1394 |
| 5 | VGA ビデオコネクタ | 6 | デジタルビデオインタフェース (DVI) コネクタ |
| 7 | シリアルコネクタ | 8 | USB コネクタ |
| 9 | Powered USB コネクタ | 10 | ネットワークコネクタ |
| 11 | USB コネクタ | 12 | メディアベイの光学ドライブ |

上面と右側面の各部



- | | | | |
|---|-------------------|---|----------------|
| 1 | ドッキングコネクタ | 2 | セキュリティケーブルスロット |
| 3 | Tablet-PC リリースレバー | 4 | USB コネクタ |

Tablet-PC とメディアベースをドッキングまたはドッキング解除する前に

⚠ 警告：複数のコンセントがある電源タップを使用する場合、AC アダプタの電源ケーブルを電源タップへ接続する際は、特に注意してください。電源タップの中には、不適切なつなぎ方でも差し込めるものがあります。電源プラグを正しく差し込まないと、メディアベースが修復不能な損傷を受けたり、感電したり発火したりする恐れがあります。電源プラグのアースピンが、電源タップの対となるアース端子に挿入されていることを確認してください。

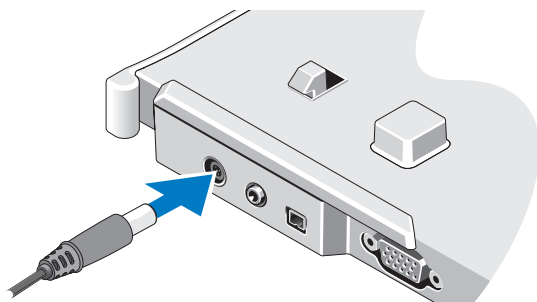
⚠ 警告：必ずメディアベースに付属する Dell AC アダプタを使用してください。市販の AC アダプタ、または旧モデルの Dell コンピュータの AC アダプタを使用すると、メディアベースまたはコンピュータを損傷する恐れがあります。

△ 警告：Dell AC アダプタケーブルを Tablet-PC またはメディアベースから外す場合は、ケーブルの損傷を防ぐため、コネクタをしっかり持ち（ケーブル自体を引っ張らないでください）、注意深く引き抜いてください。AC アダプタケーブルをまとめる場合、ケーブルの損傷を防ぐため、AC アダプタのコネクタの角度に従ってください。

△ 警告：Latitude™ XT2 メディアベースは Latitude XT2 とのみ使用してください。旧モデルの Dell コンピュータと使用すると、メディアベースまたは Tablet-PC を損傷する恐れがあります。


Tablet-PC とドッキングする前に

- 1 開いているファイルをすべて保存してから閉じ、実行中のプログラムをすべて終了します。
- 2 AC アダプタを、メディアベースの AC アダプタコネクタと電源コンセントに接続します。




- 3 Tablet-PC とメディアベースを初めてドッキングする前には、Tablet-PC オペレーティングシステムの次のセットアッププロセスが完了している必要があります。
 - a Tablet-PC がメディアベースにもバッテリスライスにも接続（ドッキング）されていないことを確認します。
 - b Tablet-PC の電源を入れます。
 - c Microsoft® Windows® デスクトップが表示されることを確認します。
 - d Tablet-PC をシャットダウンします。

Tablet-PC とドッキング解除する前に

- 1 開いているファイルをすべて保存してから閉じ、実行中のプログラムをすべて終了します。
- 2 ディスプレを閉じたとき、Tablet-PC がスリープ、スタンバイ、および休止状態モードに入らないようにするために、Tablet-PC の電源管理を次のように設定します。
 - a タスクトレイにある Windows の電源  アイコンをクリックして電源アイコンポップアップウィンドウを表示します。
 - b その他の電源オプションをクリックします。
 - c カバーを閉じたときの動作のドロップダウンメニューで、何もしないを選択します。


メディアベースの固定


-  **メモ** :Tablet-PC とメディアベースとドッキングされていて、メディアベースが固定されている場合、最初に盗難防止デバイスを外さなければ、Tablet-PC とドッキング解除できません。

メディアベースのセキュリティケーブルスロットに、市販の盗難防止デバイスを取り付けます。

通常、盗難防止デバイスには、金属線ケーブルにロック装置と鍵が付属しています。この種の盗難防止デバイスを取り付ける手順については、デバイスに付属するマニュアルを参照してください。

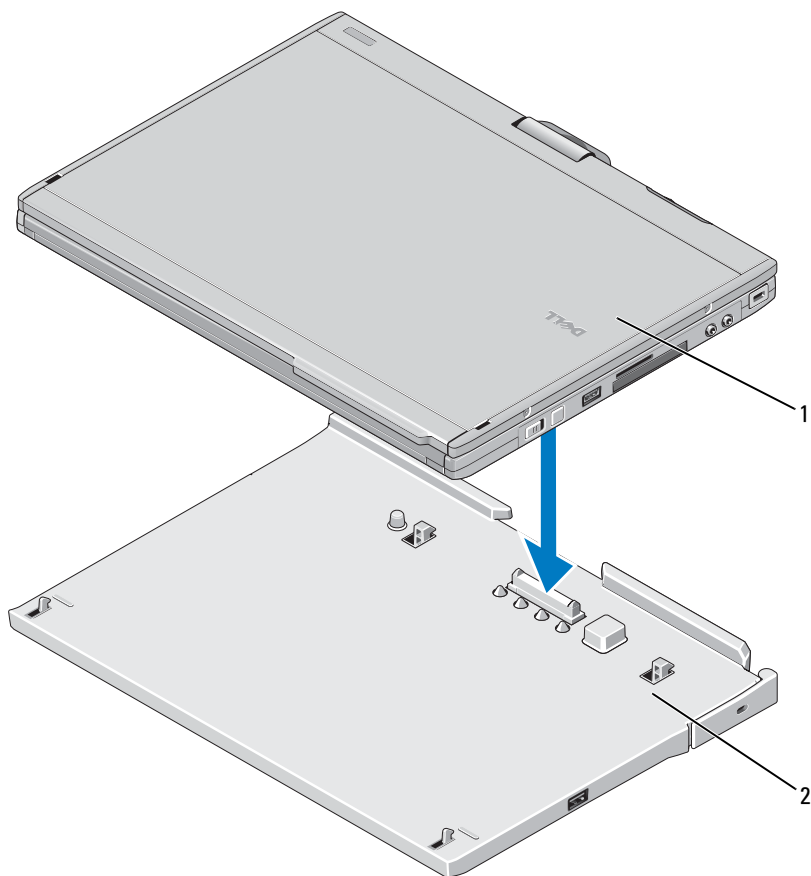
Tablet-PC とメディアベースのドッキング

-  **警告** : 初めて Tablet-PC とドッキングする場合、34 ページの「Tablet-PC とメディアベースをドッキングまたはドッキング解除する前に」の手順を完了してから次に進んでください。

-  **メモ** : 初めて Tablet-PC をドッキングした後は、メディアベースが AC アダプタに接続されていなくても、Tablet-PC のバッテリーまたは Tablet-PC の AC アダプタ接続によってメディアベースに電力を供給できます。

- 1 34 ページの「Tablet-PC とメディアベースをドッキングまたはドッキング解除する前に」の手順に従って作業してください。
- 2 Tablet-PC とメディアベースを初めてドッキングする場合、Tablet-PC の電源がオフであることを確認します。

- 3** Tablet-PC の背面とメディアベースの背面の位置を合わせて Tablet-PC をメディアベースに下ろします。



1 Tablet-PC

2 メディアベース

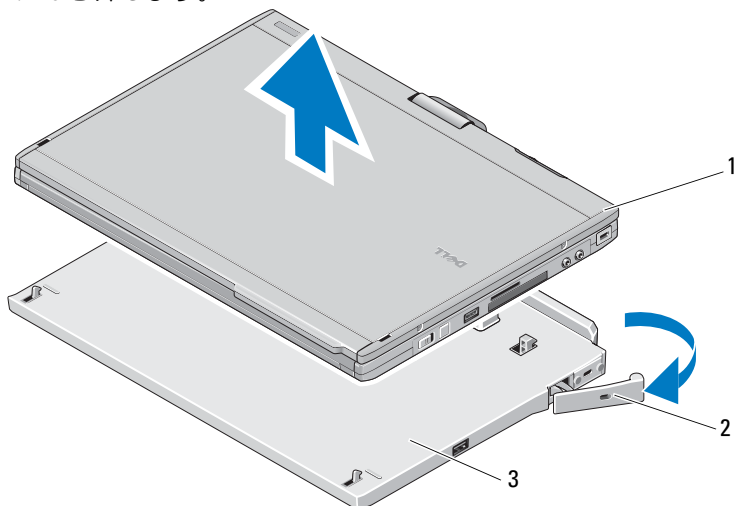
- 4** カチッと音がするまで Tablet-PC をメディアベースに押し付けて確実に差し込みます。
- 5** Tablet-PC の電源を入れます。
OS がメディアベースを認識します。

Tablet-PC とメディアベースのドッキング解除

△ 警告：最初に Tablet-PC でドッキング解除の準備をしてからドッキング解除してください。Tablet-PC を準備する前にドッキング解除すると、データが失われ、Tablet-PC が数分間通常の動作に回復しない場合があります。

△ 警告：Tablet-PC のバッテリーベイに充電されているバッテリーがない場合、Windows のスタートメニューから Tablet-PC をシャットダウンしてから Tablet-PC をドッキング解除する必要があります。バッテリーのない Tablet-PC をシャットダウンしないでドッキング解除すると、データが失われ、Tablet-PC が数分間通常の動作に回復しない場合があります。

- 1 34 ページの「Tablet-PC とメディアベースをドッキングまたはドッキング解除する前に」の手順に従って作業してください。
- 2 盗難防止デバイスを使用してメディアベースを固定している場合、盗難防止デバイスを取り外してください。
- 3 AC アダプタコネクタをメディアベースから外します。
- 4 Tablet-PC リリースレバーを外側に引いて Tablet-PC をメディアベースから外します。



1 Tablet-PC

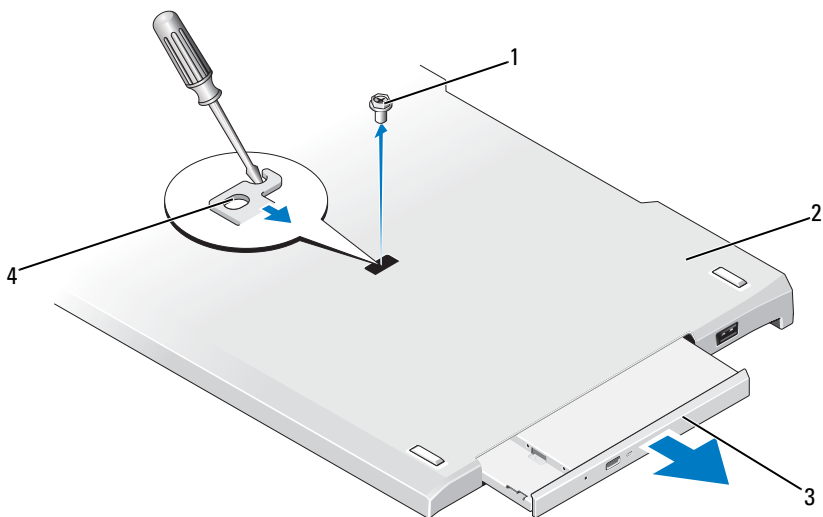
2 リリースレバー

3 メディアベース

- 5 Tablet-PC の背面を引き上げながら、Tablet-PC をメディアベースの背面の方向にスライドさせます。

メディアベースの光学ドライブの取り外しと取り付け

- 1 メディアベースをドッキング解除します（38 ページの「Tablet-PC とメディアベースのドッキング解除」を参照）。
- 2 開いているファイルやプログラムを保存および閉じて、Tablet-PC の電源をオフにします。
- 3 光学ドライブを取り外すには、以下の手順を実行します。
 - a 光学ドライブをメディアベースに固定しているネジを外します。
 - b ドライバを使用してドライブをメディアベイからスライドさせて外します。



- | | | | |
|---|--------|---|---------|
| 1 | ネジ | 2 | メディアベース |
| 3 | 光学ドライブ | 4 | ネジ穴 |

- 4 光学ドライブを取り付けるには、以下の手順を実行します。
 - a 光学ドライブをメディアベースのメディアベイに挿入します。
 - b 光学ドライブを固定するネジを締めます。
- 5 Tablet-PC の電源を入れます。
OS により、新しいドライブが自動的に認識されます。

メディアベースの仕様

サイズと重量

| | |
|--------------|-----------|
| 高さ | 12.8 mm |
| 横幅 | 295.31 mm |
| 奥行き | 222.56 mm |
| 重量（光学ドライブなし） | 0.488 kg |

ストレージ

| | |
|---------------|----------------|
| 光学ドライブ（オプション） | DVD-ROM/DVD+RW |
|---------------|----------------|

ポートとコネクタ

| | |
|-------------|--|
| ネットワーク | RJ-45 ポート（10/100/1000 Mbits/second Ethernet 用） |
| USB | 4 ピン USB 2.0 対応コネクタ x 4 |
| Powered USB | 9 ピン USB 2.0 対応コネクタ x 1 |
| ビデオ | |
| VGA コネクタ | 15 ピン VGA コネクタ |
| DVI コネクタ | 24 ホールコネクタ（メス） |
| シリアル | 9 ピンコネクタ — 16550C 互換 UART（16 バイトバッファ） |
| オーディオ | ヘッドフォン / スピーカー（出力）ミニコネクタ |
| IEEE 1394a | 4 ピンシリアルコネクタ |
| ドッキング | 100 ピンコネクタ |



Dell™ Latitude™ XT2 매체 받침대

주, 주의 및 경고



주: 주는 컴퓨터를 보다 효율적으로 사용하는 데 도움을 주는 중요 정보를 알려줍니다.



주의: 주의는 하드웨어의 손상 또는 데이터 유실 위험을 설명하며 이러한 문제를 방지할 수 있는 방법을 알려줍니다.



경고: 경고는 재산상의 피해나 심각한 부상 또는 사망을 유발할 수 있는 위험이 있음을 알려줍니다.

이 문서의 정보는 사전 통보 없이 변경될 수 있습니다.

© 2008 Dell Inc. 저작권 본사 소유.

Dell Inc. 의 서면 승인 없이는 어떠한 방식으로든 본 자료를 무단 복제하는 행위를 엄격히 금지합니다.

본 설명서에 사용된 상표: **Dell, DELL** 로고 및 **Latitude** 는 Dell Inc. 의 상표입니다. **Microsoft** 및 **Windows** 는 미국 및 / 또는 기타 국가 / 지역에서 Microsoft Corporation 의 등록 상표입니다.

특정 회사의 표시나 회사명 또는 제품을 지칭하기 위해 다른 상표나 상호를 본 설명서에서 사용할 수도 있습니다. Dell Inc. 는 자사가 소유하고 있는 것 이외에 기타 모든 상표 및 상호에 대한 어떠한 소유권도 갖고 있지 않습니다.

모델 PR12S

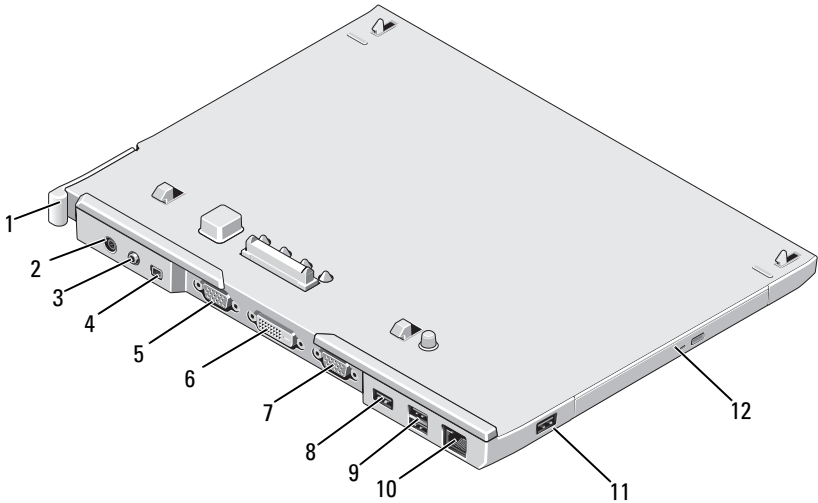
2008 년 11 월

P/N F682N

Rev. A00

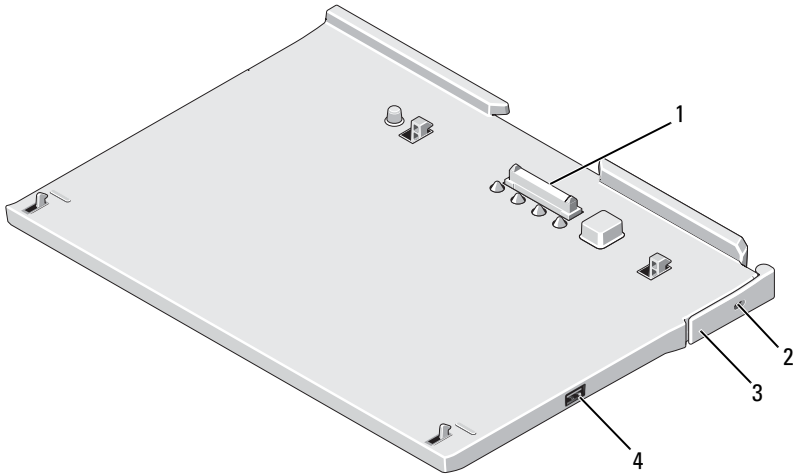
매체 받침대

후면 및 좌측 모습 특징



- | | | | |
|----|-----------------|----|-------------------------|
| 1 | Tablet-PC 분리 레버 | 2 | AC 어댑터 커넥터 |
| 3 | 오디오 커넥터 | 4 | IEEE 1394 |
| 5 | VGA 비디오 커넥터 | 6 | 디지털 비디오 인터페이스 (DVI) 커넥터 |
| 7 | 직렬 커넥터 | 8 | USB 커넥터 |
| 9 | 전원이 공급된 USB 커넥터 | 10 | 네트워크 커넥터 |
| 11 | USB 커넥터 | 12 | 매체 베이의 광학 드라이브 |

상단 및 우측 모습 특징



- | | | | |
|---|-----------------|---|-----------|
| 1 | 도킹 커넥터 | 2 | 보안 케이블 슬롯 |
| 3 | Tablet-PC 분리 레버 | 4 | USB 커넥터 |

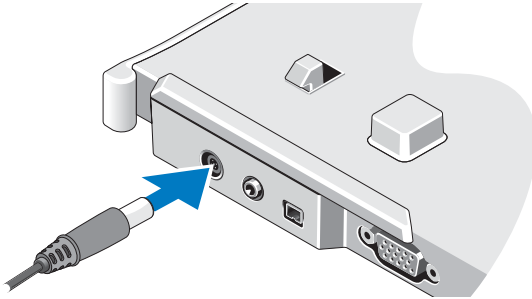
매체 받침대에 Tablet-PC 를 도킹 또는 매체 받침대에서 Tablet-PC 를 도킹 해제하기 전에

- !** 경고 : 여러 콘센트 전원 스트립을 사용하는 경우 AC 어댑터 전원 케이블을 전원 스트립에 연결할 때 주의합니다. 일부 전원 스트립은 커넥터가 잘못 삽입 되도록 합니다. 전원 커넥터를 잘못 삽입하면 매체 받침대의 영구적인 손상과 전기 충격 및 / 또는 화재를 초래할 수 있습니다. 전원 플러그의 접지선을 전원 스트립의 해당 접지부에 삽입했는지 확인합니다.
- △** 주의 : 항상 매체 받침대와 함께 제공된 Dell AC 어댑터를 사용합니다. 시중에서 판매하는 다른 AC 어댑터를 사용하거나 이전 모델의 Dell 컴퓨터의 AC 어댑터를 사용하는 경우 매체 받침대 또는 Tablet-PC 에 손상 줄 수 있습니다.
- △** 주의 : Tablet-PC 또는 매체 받침대에서 Dell AC 어댑터 케이블을 분리할 때, 케이블을 잡지 말고 커넥터를 잡습니다. 그런 다음 케이블이 손상되지 않도록 조심스럽게 단단히 잡아 당깁니다. AC 어댑터 케이블을 감을 때는 케이블이 손상되지 않도록 AC 어댑터의 커넥터 각도에 맞춥니다.

- △ 주의 : Latitude XT2 와 함께 제공된 Latitude™ XT2 매체 받침대만 사용합니다 .
이전 모델의 Dell 컴퓨터용 매체 받침대를 사용하는 경우 매체 받침대 또는 Tablet-PC 에 손상 줄 수 있습니다 .


Tablet-PC 를 도킹하기 전에

- 1 열려 있는 모든 파일을 저장하고 닫은 다음 실행 중인 모든 프로그램을 종료합니다 .
- 2 AC 어댑터를 매체 받침대의 AC 어댑터 커넥터 및 전원 콘센트에 연결합니다 .




- 3 처음 Tablet-PC 를 매체 받침대에 도킹하기 전에 Tablet-PC 운영 체제 설치 프로세스를 완료해야 합니다 .
 - a Tablet-PC가 매체 받침대 또는 전지 슬라이스에 연결(도킹)되지 않았는지 확인합니다 .
 - b Tablet-PC 를 켭니다 .
 - c Microsoft® Windows® 바탕 화면이 나타나는지 확인합니다 .
 - d Tablet-PC 를 종료합니다 .

Tablet-PC 를 도킹 해제하기 전에

- 1 열려 있는 모든 파일을 저장하고 닫은 다음 실행 중인 모든 프로그램을 종료합니다.
- 2 디스플레이를 닫거나 내릴 때 Tablet-PC가 절전, 대기 또는 최대 절전 모드를 시작하지 않도록 Tablet-PC 전원 관리 설정을 설정합니다.
 - a 알림 영역의 Windows 전원  아이콘을 클릭하여 전원 아이콘 팝업 창을 표시합니다.
 - b 추가 전원 옵션을 클릭합니다.
 - c 덮개를 닫을 때 드롭다운 메뉴에서 아무 작업도 수행 안 함을 선택합니다.


매체 받침대 보안


 **주 :** Tablet-PC 가 매체 받침대에 도킹되고 매체 받침대에 도난 방지 장치가 설치되어 있는 경우 먼저 도난 방지 장치를 분리해야만 Tablet-PC 의 도킹을 해제할 수 있습니다.

시중에서 판매하는 도난 방지 장치를 매체 받침대의 보안 케이블 슬롯에 연결합니다.

도난 방지 장치에는 일반적으로 잠금 장치와 연관 키가 달려 있는 금속 케이블이 있습니다. 이러한 종류의 도난 방지 장치 설치에 대한 지시사항은 장치와 함께 제공된 설명서를 참조하십시오.

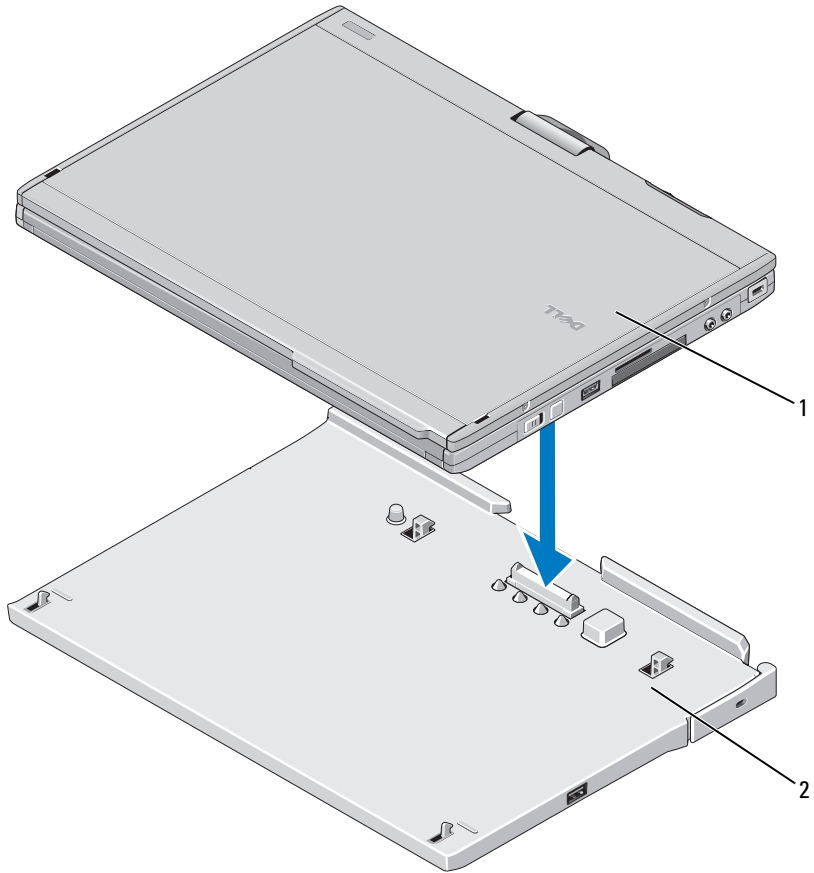
매체 받침대에 Tablet-PC 도킹

 **주의 :** 처음 Tablet-PC 를 도킹하는 경우 계속하기 전에 14 페이지 "매체 받침대에 Tablet-PC 를 도킹 또는 매체 받침대에서 Tablet-PC 를 도킹 해제하기 전에" 의 단계를 완료합니다.

 **주 :** Tablet-PC 를 처음 도킹한 후 매체 받침대가 AC 어댑터에 연결되지 않은 경우 Tablet-PC 전지 또는 Tablet-PC AC 어댑터 연결은 매체 받침대에 전력을 공급할 수 있습니다.

- 1 14 페이지 "매체 받침대에 Tablet-PC 를 도킹 또는 매체 받침대에서 Tablet-PC 를 도킹 해제하기 전에" 에 설명된 절차를 따릅니다.
- 2 Tablet-PC 를 처음 매체 받침대에 도킹하는 경우 Tablet-PC 가 꺼져 있는지 확인합니다.

- 3** Tablet-PC 의 후면을 매체 받침대의 후면에 맞추고 Tablet-PC 를 매체 받침대에 내려 놓습니다.



1 Tablet-PC

2 매체 받침대

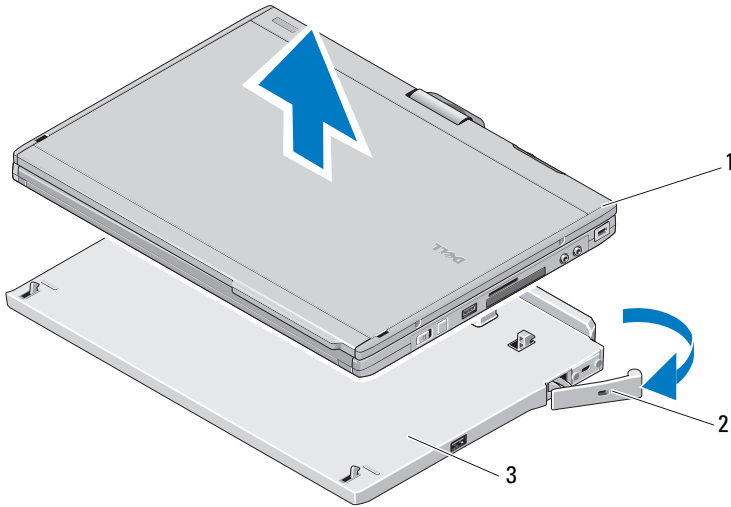
- 4** 딸깍 소리가 나면서 Tablet-PC 가 단단히 장착될 때까지 Tablet-PC 를 매체 받침대에 눌러 넣습니다.

- 5** Tablet-PC 를 켭니다.

운영 체제는 매체 받침대를 인식합니다.

매체 받침대에서 Tablet-PC 도킹 해제

- △ 주의 : Tablet-PC 를 도킹 해제하기 전에 Tablet-PC 도킹 해제 준비를 합니다. Tablet-PC 를 준비하기 전에 도킹을 해제하는 경우 데이터가 유실되며 Tablet-PC 가 적어도 몇 분 동안은 정상 작업을 복구하지 못할 수 있습니다.
 - △ 주의 : Tablet-PC 의 전지 베이에 충전된 전지가 없는 경우 Windows 시작 메뉴를 통해 Tablet-PC 를 종료한 다음 Tablet-PC 를 도킹 해제해야 합니다. Tablet-PC 를 종료하기 전에 전지가 없는 상태에서 도킹을 해제하는 경우 데이터가 유실되며 Tablet-PC 가 적어도 몇 분 동안은 정상 작업을 복구하지 못할 수 있습니다.
- 1 14 페이지 "매체 받침대에 Tablet-PC 를 도킹 또는 매체 받침대에서 Tablet-PC 를 도킹 해제하기 전에"에 설명된 절차를 따릅니다.
 - 2 매체 받침대에 도난 방지 장치가 설치되어 있는 경우 잠금을 해제합니다.
 - 3 매체 받침대에서 AC 어댑터 커넥터를 분리합니다.
 - 4 Tablet-PC 분리 레버를 앞으로 당겨 매체 받침대에서 Tablet-PC 를 분리합니다.

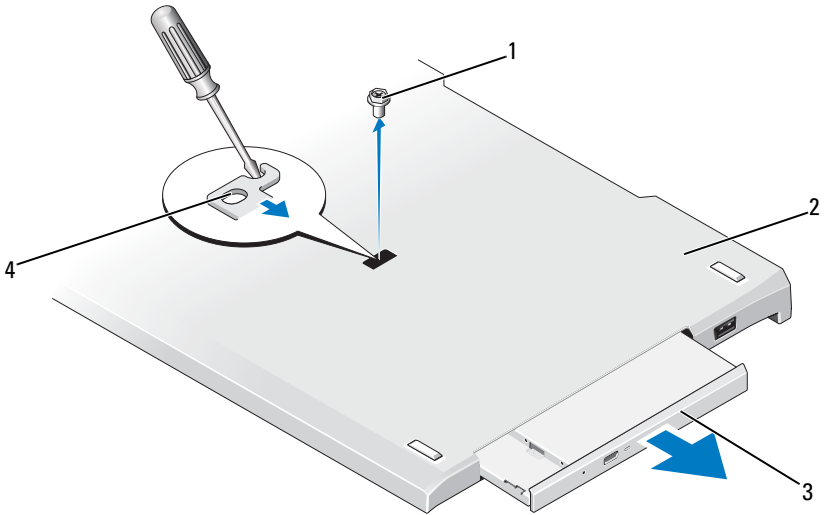


- 1 Tablet-PC
- 2 분리 레버
- 3 매체 받침대

- 5 Tablet-PC 의 후면을 위로 들어 올리고 Tablet-PC 를 매체 받침대의 후면을 향해 밀어 꺼냅니다.

매체 받침대에 광학 드라이브 설치 및 매체 받침대에서 광학 드라이브 분리

- 1 매체 받침대의 도킹을 해제합니다 (18 페이지 "매체 받침대에서 Tablet-PC 도킹 해제" 참조).
- 2 열려 있는 모든 파일 또는 프로그램을 저장하고 닫은 다음 Tablet-PC 를 끕니다.
- 3 광학 드라이브를 분리하려면 :
 - a 광학 드라이브를 매체 받침대에 고정하는 나사를 분리합니다.
 - b 드라이버를 사용하여 매체 받침대에서 드라이브를 밀어 꺼냅니다.



- | | |
|-----------|----------|
| 1 나사 | 2 매체 받침대 |
| 3 광학 드라이브 | 4 나사 구멍 |

- 4 광학 드라이브를 설치하려면 :
 - a 광학 드라이브를 매체 받침대의 매체 베이에 삽입합니다.
 - b 광학 드라이브를 제자리에 고정하는 고정 나사를 삽입합니다.
- 5 Tablet-PC 를 켭니다.
운영 체제가 자동으로 새 드라이브를 인식합니다.

매체 받침대 사양

규격

| | |
|-------------------|---------------------|
| 높이 | 12.8mm(0.50 인치) |
| 너비 | 295.31mm(11.63 인치) |
| 깊이 | 222.56mm(8.76 인치) |
| 무게 (광학 드라이브 제외) | 0.488kg(1.076lb) |

저장 장치

| | |
|------------------|----------------|
| 광학 드라이브 (선택사양) | DVD-ROM/DVD+RW |
|------------------|----------------|

포트 및 커넥터

| | |
|-------------|---|
| 네트워크 | 10/100/1000 메가비트 / 초 이더넷용 RJ-45 포트 |
| USB | 4 핀 USB 2.0 호환 커넥터 3 개 |
| 전원이 공급된 USB | 9 핀 USB 2.0 호환 커넥터 1 개 |
| 비디오 | |
| VGA 커넥터 | 15 핀 VGA 커넥터 |
| DVI 커넥터 | 24 홀 커넥터 |
| 직렬 | 9 핀 커넥터 , 16 바이트 버퍼를 사용한 16550C 호환 UART |
| 오디오 | 헤드폰 / 스피커 (출력 라인) 미니 커넥터 |
| IEEE 1394a | 4 핀 직렬 커넥터 |
| 도킹 | 100 핀 커넥터 |

Printed in Malaysia

马来西亚印制

馬來西亞印製

Printed in Malaysia

말레이시아에서 인쇄

www.dell.com | support.dell.com



0F682NA00